

# M918



## Dotazioni di serie

### Motore

Filtro aria a doppio elemento filtrante e indicatore di intasamento  
Serbatoio gasolio con rubinetto di spurgo

### Telaio portante

Sportello posteriore antivandalismo

### Sistema idraulico

Trasmissione idrostatica con comando meccanico  
Funzione "Float" del braccio

## Opzionali

### Telaio portante

Pneumatici 5,70-12

### Cabina

Kit chiusura cabina laterale

### Circolazione su strada

Kit omologazione circolazione su strada

### Accessori

Spazzatrice con benna di raccolta  
Spazzatrice industriale

Doppio filtro olio con indicatore di intasamento

Scambiatore di calore

### Circuito idraulico per accessori

Impianto idraulico ausiliario con flusso bidirezionale  
e accoppiatori rapidi

### Posto guida

Barra di sicurezza di inibizione comandi

Comandi a leva separati traslazione e lavoro

Spazzatrice

Forca Pallet

Martello demolitore

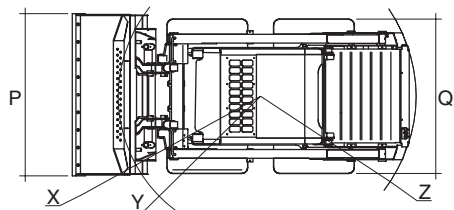
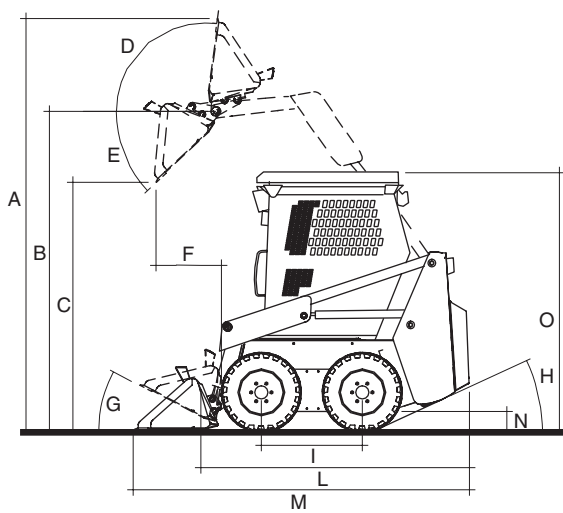
Trivella

Lama sgombraneve

Benna volume

Benna stretta < 1.0 m

Kit denti scavo



## Diagramma di sollevamento

**M918**

<b>A</b> Altezza operativa massima con benna completamente sollevata	3180 mm
<b>B</b> Altezza massima al perno con benna completamente sollevata	2464 mm
<b>C</b> Altezza di scarico	1970 mm
<b>D</b> Angolo di riassetto benna	93°
<b>E</b> Angolo di scarico alla massima altezza	30°
<b>F</b> Sbraccio allo scarico con benna alla massima altezza	420 mm
<b>G</b> Angolo di richiamo della benna a terra	25°
<b>H</b> Angolo di partenza	18°
<b>X</b> Raggio di ingombro anteriore con benna	1425 mm
<b>Y</b> Raggio di ingombro anteriore	760 mm
<b>Z</b> Raggio di ingombro posteriore	1220 mm

Le dimensioni indicate si riferiscono allo Skid-steer Loader M918 equipaggiato con pneumatici 23 x 8,5 - 12 e benna da sterro/sabbia di fonderia da 1125 mm / 0,16 m<sup>3</sup>.

## Dimensioni (mm)

	<b>I</b>	<b>L</b>	<b>M</b>	<b>N</b>	<b>O</b>	<b>P</b>	<b>Q</b>
M918	741	1815	2465	146	1955	1127	922/1100

## Specifiche operative

Peso operativo	1250 kg
Peso alla spedizione	1150 kg
Carico operativo - Portata SAE	325 kg
Carico di ribaltamento	650 kg
Forza di strappo	840 kg

## Motore

Costruttore	Lombardini
Motore	LWD 1003FOCS
N° cilindri e cilindrata	3 / 1028 cc
Potenza di taratura	22 HP (16,2 kW) α 2800 rpm
Coppia massima	59 Nm α 2000 rpm
Batteria	12 V - 45 Ah
Consumo carburante	4,8 lt / h
Raffreddamento	acqua

## Sistema idraulico

Pressione massima idraulica del circuito	140 bar
Portata massima impianto ausiliario	25 lt / min
Velocità di traslazione massima	0 - 5,8 km / h

## Larghezza e capacità benna std.

Benna standard	1125 mm / 0,16 m <sup>3</sup>
----------------	-------------------------------

## Pneumatici

23 x 8,5 - 12 6/TELE	
----------------------	--

## Protezione ROPS / FOPS

Struttura ROPS conforme alle norme ISO 3471:1994	
Struttura FOPS conforme alle norme ISO 3449:1998 Livello II	

## Rifornimenti

Carter catene (per lato)	4,0 lt
Sistema di raffreddamento	2,5 lt
Coppa motore	2,4 lt
Capacità serbatoio combustibile	25 lt
Sistema idraulico	33 lt
Capacità serbatoio idraulico	23 lt

## Livelli di rumorosità

Livello di pressione sonora (operatore)	85 dB
Livello di potenza sonora (esterno)	101 dB



**IHIMER Spa**  
 53037 San Gimignano - Loc. Cusona (SI) - Italy  
 P.O.Box: 306 - 53036 Poggibonsi (SI)  
 Phone: +39 0577 951 21  
 Fax: +39 0577 982 400  
 info@ihimer.com | www.ihimer.com



n° IT02/0429b