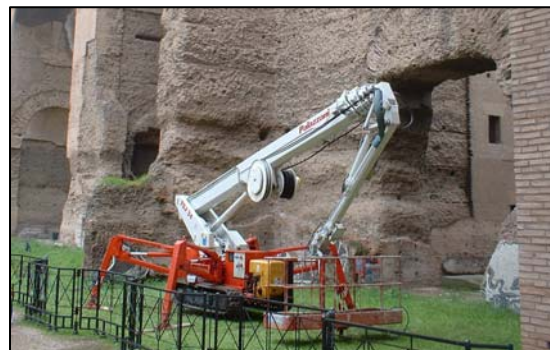


Ragno

RAGNO TSJ 34/C

RAGNO TSJ 39/C



la versatilità dei Ragni abbinata alla semplicità di manovra dei semoventi tradizionali

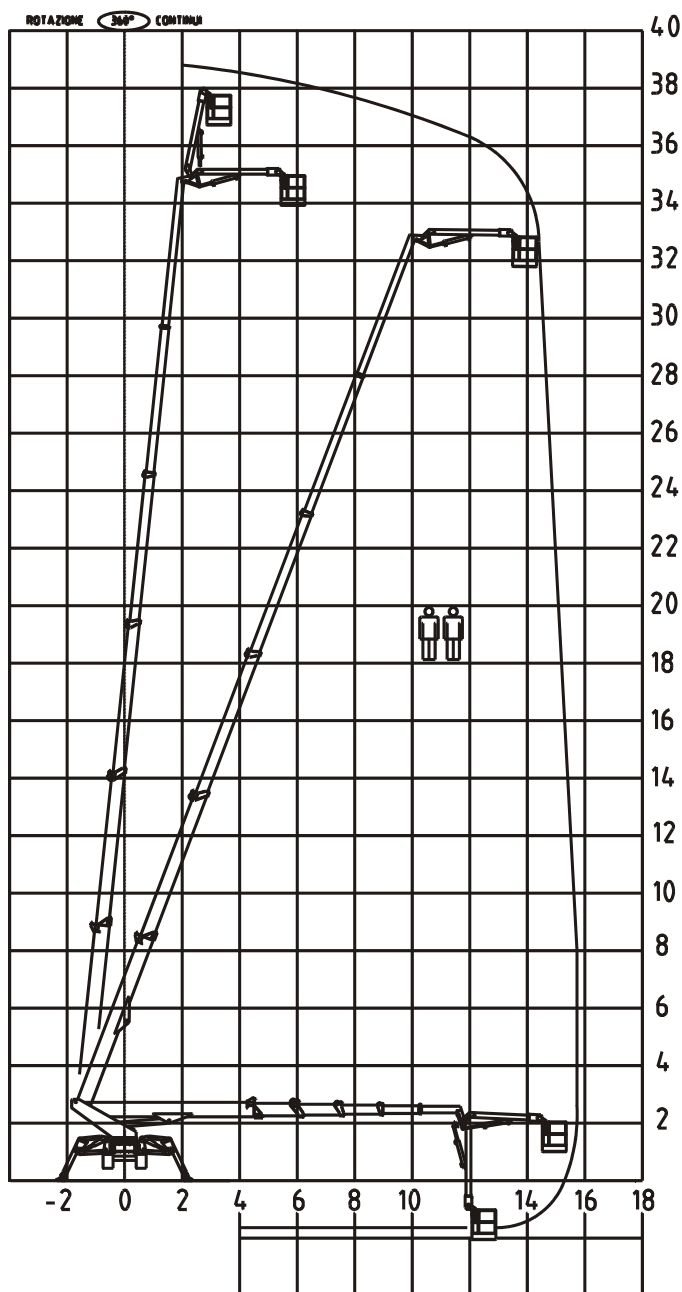
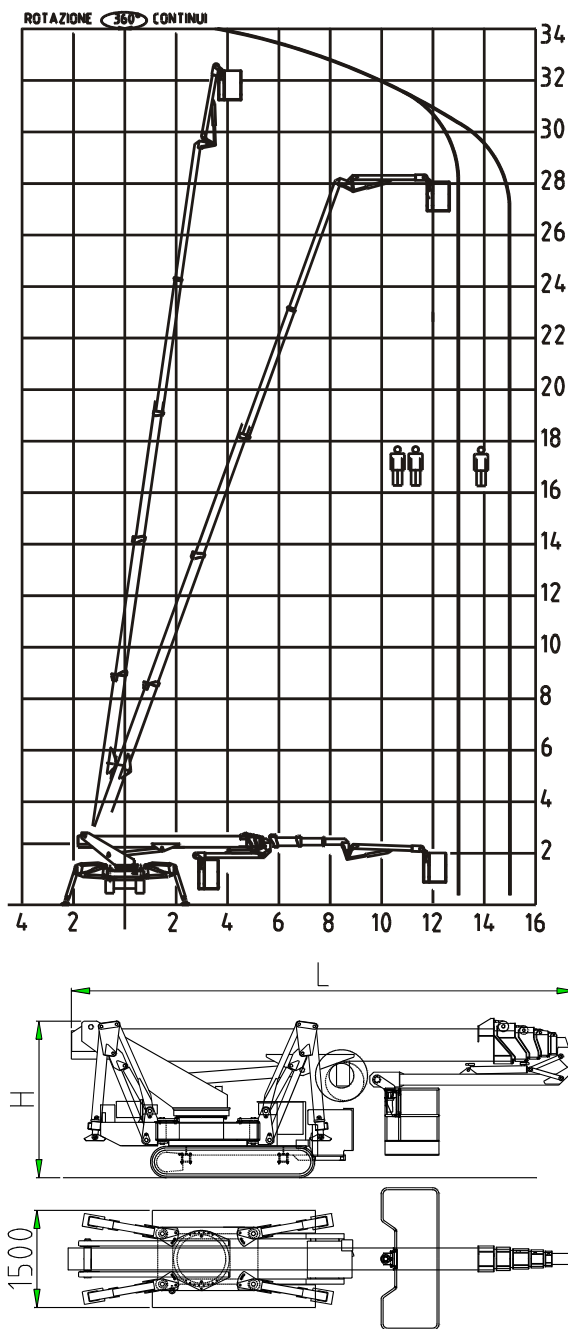
stabilizzazione semplice e rapida grazie alla discesa simultanea e all'articolazione sincronizzata dei piedi

trasferimenti veloci anche su forti pendenze

pressione specifica al suolo ridottissima, grazie all'ampia cingolata in gomma
comandi dolci, rapidi e precisi con rampe automatiche di accelerazione e freno

struttura robusta per posizionamenti stabili con navicelle di grandi dimensioni
massima sicurezza in tutte le condizioni di utilizzo

RAGNO *Palazzani*



RAGNO TSJ 34/C	MODELLO	RAGNO TSJ 39/C
CM 182 X 28 \ 0,63 KG\CM2	CINGOLI IN GOMMA : BASE DI APPOGGIO \ PRESSIONE AL SUOLO	CM 204 X 28 \ 0,76 KG\CM2
2 KMH - 35%	VELOCITA' MAX DI SPOSTAMENTO - PENDENZA MAX. SUPERABILE	2 KMH - 35%
360° CONTINUI	ROTAZIONE BRACCIO	360° CONTINUI
ROTAZIONE NAVICELLA 80+80°	NAVICELLE AEREE INTERCAMBIABILI, DIMENSIONI MAX CM 240 X 90	ROTAZIONE NAVICELLA 80+80°
PORTATA UTILE KG. 200 \ 120	AREA LIMITATA IN FUNZIONE DEL CARICO E DELLA STABILIZZAZIONE	PORTATA UTILE KG. 200 \ 120
MM. 3.450 X 4.670	STABILIZZAZIONE A GEOMETRIA VARIABILE, CON INGOMBRO MINIMO DI	MM. 4.030 X 5.580
20 kW	MOTORE DIESEL	20 kW
220V-2,2KW	MOTORE ELETTRICO	220V-2,2KW + 380V-5KW
6.500 KG	PESO	7.800 KG
2.350 MM	ALTEZZA APPARECCHIO RIPIEGATO (SENZA NAVICELLA)	2.420 MM
7.500 MM	LUNGHEZZA	7.750 MM
1.500 MM	LARGHEZZA APPARECCHIO RIPIEGATO (SENZA NAVICELLA)	1.500 MM

Palazzani Industrie SpA

25050 PADERNO F.C. (BS) - ITALIA
 Tel ++ 39 030 6857073 - Fax ++ 39 030 657079
 mail: platforms@palazzani.it
 url: www.palazzani.it

DATI TECNICI PURAMENTE INFORMATIVI E SOGGETTI A VARIAZIONE SENZA PREAVVISO

RIF. 024AB